

# バッテリーボックス 2 スタンダード / デラックス

## 〈TAK-BAS2〉 〈TAK-BAD2〉

このたびはバッテリーボックス2スタンダード〈TAK-BAS2〉/デラックス〈TAK-BAD2〉をお買い上げいただきまして誠にありがとうございます。ご使用の前に必ずこの取扱説明書、およびアニマルキラー電気さく本器の取扱説明書をよくお読みのうえ、正しくご使用ください。

### 使用上の注意

- 表示内容を見逃して誤った使い方をしたときに生じる危害や損害の程度を「危険」「警告」「注意」に区分し説明しています。

**危険** **警告** **注意**

- してはいけない行為と  
しなければならない行為に区分しています。

**してはいけない行為を示しています。** **しなければならない行為を示しています。**

**警告** 誤った取扱いをすると、人が死亡または重傷を負う可能性が想定される内容です。

- ⊘ ワニグチクリップとバッテリー、接続コードでバッテリーボックス2と電気さく本器を接続するときは、絶対に短絡(ショート)させないでください。放電して危険なうえ、故障、火災の原因になります。
- ⊘ 12Vバッテリーをご使用の場合は、電気さく本器内部の乾電池は必ず外してください。バッテリーと乾電池の併用は絶対にしないでください。

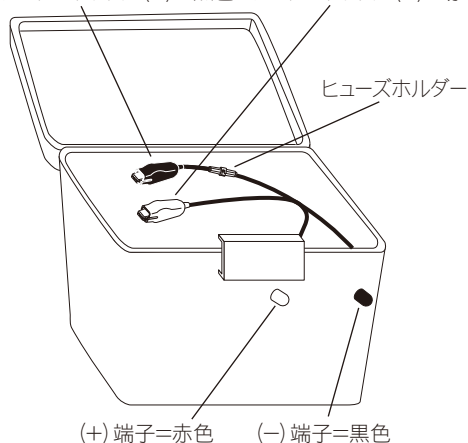
**注意** 誤った取扱いをすると、人が障害を負ったり、物的障害の発生が想定される内容です。(状況によっては、深刻な危険に結びつく可能性もあります。必ず守ってください。)

- ⚠ 12Vバッテリーの取扱いはご使用の12Vバッテリーの取扱説明書に従ってご使用ください。
- ⊘ バッテリーボックス本体を落としたり、物を当てたりしないでください。割れたままのご使用は、怪我や防水効果低下の原因になります。

### 付属品、各部の名称

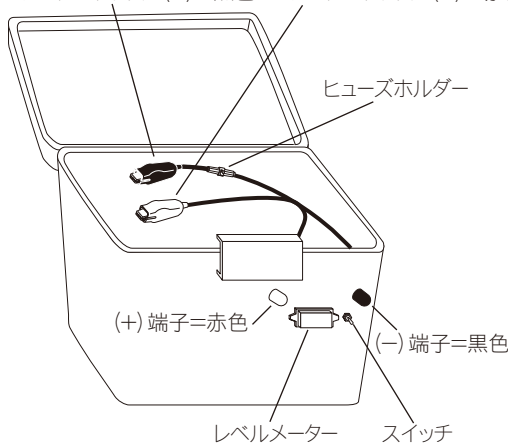
#### スタンダード

ワニグチクリップ(-)=黒色 ワニグチクリップ(+)=赤色

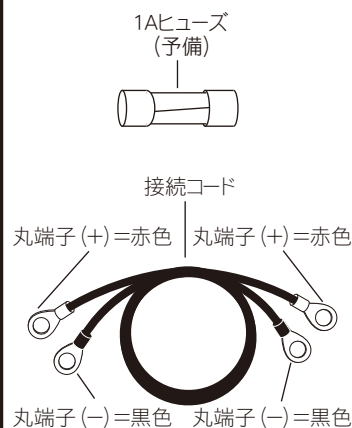


#### デラックス

ワニグチクリップ(-)=黒色 ワニグチクリップ(+)=赤色

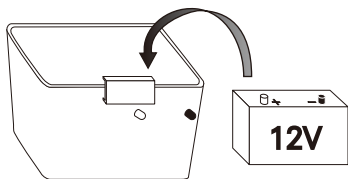


#### 共通付属品

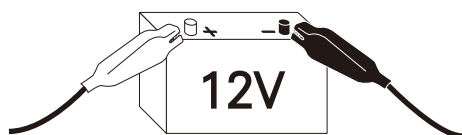


### 使用方法 (スタンダード、デラックス共通)

- ①12Vバッテリー(別売)をバッテリーボックスに入れます。

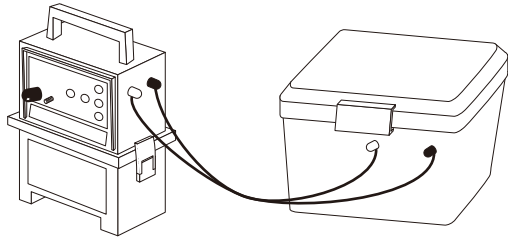


- ②バッテリーボックスのワニグチクリップをバッテリーの端子に取り付けます。



(+)=ワニグチクリップ赤色、(-)=ワニグチクリップ黒色です。絶対に間違えないように注意して取り付けてください。

③付属の接続コードで電気さく本器の外部電源入力端子とバッテリーボックスの端子を接続します。



(+) = 赤色、(-) = 黒色です。  
絶対に間違えないように注意して取り付けてください。

**バッテリー電圧とソーラーパネルの充電状態の確認 (デラックスのみ)**

●スイッチを上にする【バッテリー電圧】、下にする【ソーラーパネルの充電状態】が確認できます。  
レベルメーターの緑=良好、赤=注意です。  
赤になっている場合は以下を確認してください。

7V	10V	13V	バッテリーチェッカー
----	-----	-----	------------



注意	良	ソーラーチェッカー
----	---	-----------

**○バッテリーチェッカーが7V (赤枠) になっている場合**

- 1.ソーラーパネルに太陽光を十分あててください。
- 2.さく線に下草などが触れて、漏電していないか確認してください。
- 3.1、2で改善されない場合、  
バッテリーの寿命が考えられます。  
新しいバッテリーに交換してください。

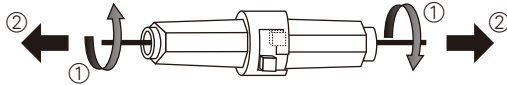
**○ソーラーチェッカーが注意 (赤枠) になっている場合**

- 1.受光面 (パネル面) をきれいにしてください。
- 2.バッテリーが満充電になっていないか確認してください。  
(過充電防止装置が起動すると、電気の流れを遮断します。)  
バッテリーチェッカーでバッテリー電圧を確認してください。

**ヒューズの交換方法**

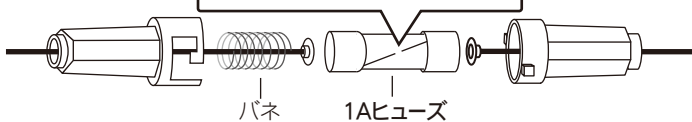
ヒューズが切れた場合は付属の1Aヒューズに交換してください。

- 1.ヒューズホルダーを①両端を押しながら左に回し、  
②矢印の方向に引き、ヒューズホルダーを開ける。

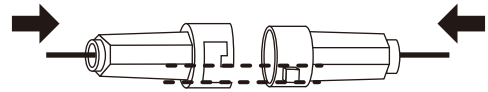


- 2.ヒューズを新しいものと交換する。

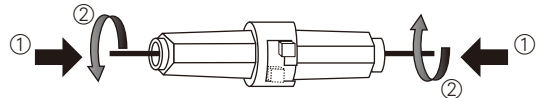
中の線が切れている場合は  
新しいヒューズに交換してください。



- 3.ヒューズホルダーの凹凸を合わせ、ヒューズホルダーを閉じる。



- 4.ヒューズホルダーを矢印の方向に、①押しながら、  
②右に回し、溝に凸を入れ、ロックする。



**仕様**

名称	バッテリーボックス2 スタンダード
型式	TAK-BAS2
バッテリー電圧	12V (バッテリーは別売)
収納量	容量27L (60Ahサイズまでのバッテリーが収納可能)
内寸	幅 32cm× 奥行 27cm× 高さ 27cm
重量	2.0kg

名称	バッテリーボックス2 デラックス
型式	TAK-BAD2
バッテリー電圧	12V (バッテリーは別売)
収納量	容量27L (60Ahサイズまでのバッテリーが収納可能)
内寸	幅 32cm× 奥行 25cm× 高さ 27cm
重量	2.0kg

本仕様は改良のため予告なく変更になる場合があります。

●資料請求・ご購入に関するご相談はこちらへ。



\*鳥獣害防止の得意技あります。

**タイガー株式会社**

製造販売 ホームページ: [www.tiger-mfg.co.jp](http://www.tiger-mfg.co.jp)



**本 社/大阪支店** 〒565-0822  
大阪府吹田市山田市場10番1号  
TEL: 06-6878-5421 FAX:06-6875-5677  
E-mail: info@tiger-mfg.co.jp

**東京支店** 〒262-0023  
千葉県花見川区検見川町5丁目2348番地3-A  
TEL: 043-298-4888 FAX:043-298-4889  
E-mail: animal@tiger-mfg.co.jp

**九州支店** 〒862-0969  
熊本県南区良町2丁目8番12号  
TEL: 096-378-0852 FAX:096-378-0906  
E-mail: kyuusyuu@tiger-mfg.co.jp

**東海支店** 〒565-0822  
大阪府吹田市山田市場10番1号 (本社内)  
TEL: 06-6878-5413 FAX:06-6878-5414

**甲信越営業所** 〒381-0045  
長野県長野市桐原1丁目7番地1号101  
TEL: 026-239-7591 FAX:043-298-4889  
(東京支店)

**奈良営業所** 〒639-1123  
奈良県大和郡山市筒井町463-1-10  
TEL: 0743-23-1070 FAX:0743-23-1071