

このたびはバッテリーボックス/バッテリーボックスDXをお買い上げいただきまして誠にありがとうございます
ご使用前に必ずこの取扱説明書、および電気さく本器の取扱説明書をよくお読みのうえ、正しくご使用ください

使用上の注意

警告 誤った取り扱いをすると、人が死亡または重傷を負う可能性が想定される内容です。

禁止 ワニグチクリップとバッテリー、接続コードでバッテリーボックスと電気さく本器を接続するときは、絶対に短絡(ショート)させない
故障、火災の原因

禁止 12Vバッテリー(ディープサイクルタイプのご使用をおすすめします)をご使用の場合は電気さく本器に内蔵された電池は必ず外し、
バッテリーと乾電池の併用は絶対にしない
故障の原因

注意 誤った取り扱いをすると、人が障害を負ったり、物的障害の発生が想定される内容です。
(状況によっては、深刻な危険に結びつく可能性もあります。必ず守ってください。)

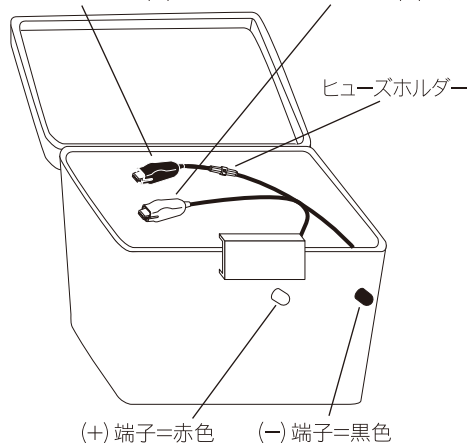
! 12Vバッテリーの取扱いはご使用の12Vバッテリーの取扱説明書に従って使用する

禁止 バッテリーボックス本体を落としたり、物を当てたりしない また万が一割れた場合は割れたままの使用しない
怪我や防雨効果低下の原因

付属品、各部の名称

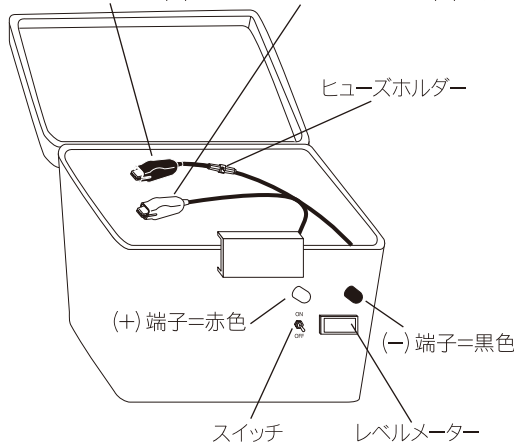
スタンダード

ワニグチクリップ(-)=黒色 ワニグチクリップ(+)=赤色

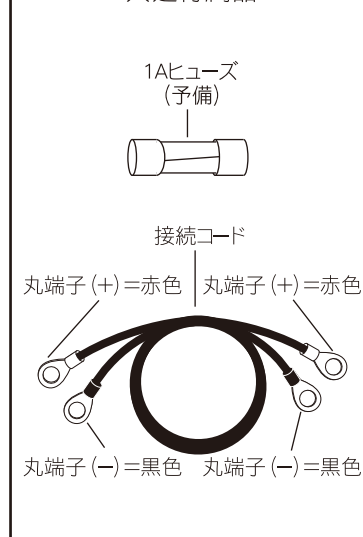


デラックス

ワニグチクリップ(-)=黒色 ワニグチクリップ(+)=赤色

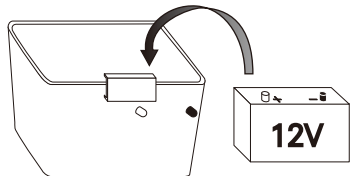


共通付属品

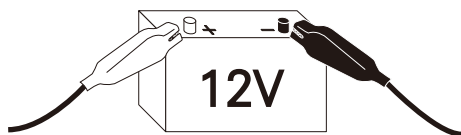


使用方法 (共通)

①12Vバッテリー(別売)をバッテリーボックスに入れます

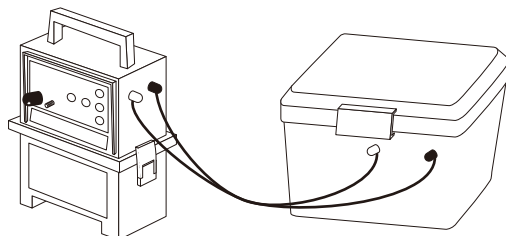


②バッテリーボックスのワニグチクリップを12Vバッテリーの端子に取り付けます



(+)=ワニグチクリップ赤色、(-)=ワニグチクリップ黒色です
絶対に間違えないように注意して取り付けてください

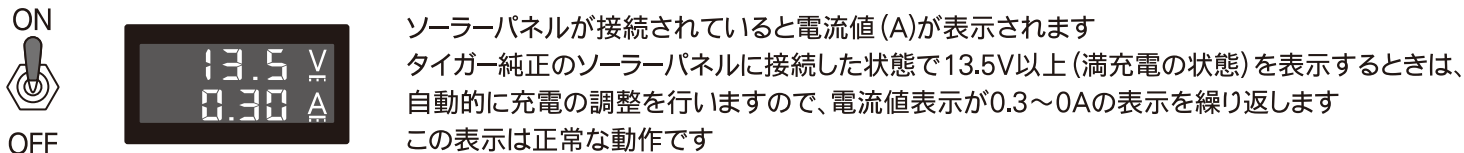
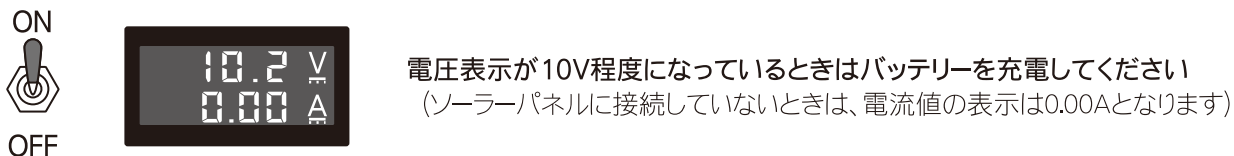
③付属の接続コードで電気さく本器の外部電源入力端子とバッテリーボックスの端子を接続します



(+)=赤色、(-)=黒色です
絶対に間違えないように注意して取り付けてください

レベルメーターの確認 (バッテリーボックス DX のみ)

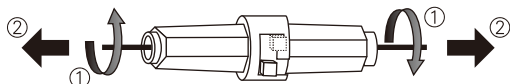
○スイッチを「ON」にするとバッテリー電圧 (V) とソーラーパネルの充電時の電流値 (A) が表示されます



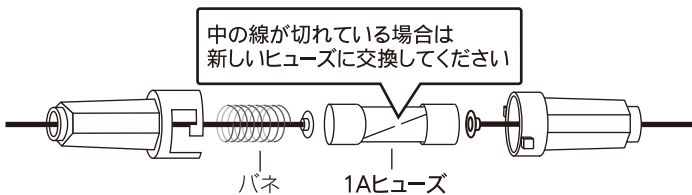
ヒューズの交換方法

ヒューズが切れた場合は付属の1Aヒューズに交換してください

1. ヒューズホルダーを①両端を押しながら左に回し、②矢印の方向に引き、ヒューズホルダーを開ける



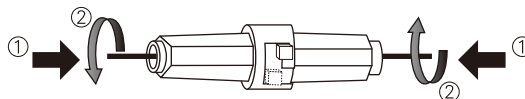
2. ヒューズを新しいものと交換する



3. ヒューズホルダーの凹凸を合わせ、ヒューズホルダーを閉じる



4. ヒューズホルダーを矢印の方向に、①押しながら、②右に回し、溝に凸を入れ、ロックする



仕様

名称	バッテリーボックス
商品コード	0306124200
型式	TBS-BB
バッテリー電圧	12V (別売) (ディープサイクルタイプのご使用をおすすめします)
収納量	容量27L (60Ahサイズまでのバッテリーが収納可能)
内寸	幅 32cm× 奥行 27cm× 高さ 27cm
重量	2.0kg

名称	バッテリーボックス DX
商品コード	0306124300
型式	TBS-BBDX
バッテリー電圧	12V (別売) (ディープサイクルタイプのご使用をおすすめします)
収納量	容量27L (60Ahサイズまでのバッテリーが収納可能)
内寸	幅 32cm× 奥行 25cm× 高さ 27cm
重量	2.0kg

●仕様及び外観は改良のため予告なく変更する場合がありますのでご了承ください



ホームページ
www.tiger-mfg.co.jp

本社/大阪支店 〒565-0822
大阪府吹田市山田市場10番1号
TEL: 06-6878-5421 FAX: 06-6875-5677
E-mail: info@tiger-mfg.co.jp

東京支店 〒262-0023
千葉県花見川区検見川町5丁目2348番地3-A
TEL: 043-298-4888 FAX: 043-298-4889
E-mail: animal@tiger-mfg.co.jp

九州支店 〒862-0969
熊本県南区良町2丁目8番12号
TEL: 096-378-0852 FAX: 096-378-0906
E-mail: kyuusyuu@tiger-mfg.co.jp

東北営業所 〒984-0030
宮城県仙台市若林区荒井東1-8-4東D-1
TEL: 022-349-5421 FAX: 043-298-4889
(東京支店)

甲信越営業所 〒381-0045
長野県長野市桐原1丁目7番地1号101
TEL: 026-239-7591 FAX: 043-298-4889
(東京支店)

奈良営業所 〒639-1123
奈良県大和郡山市筒井町463-1-10
TEL: 0743-23-1070 FAX: 0743-23-1071